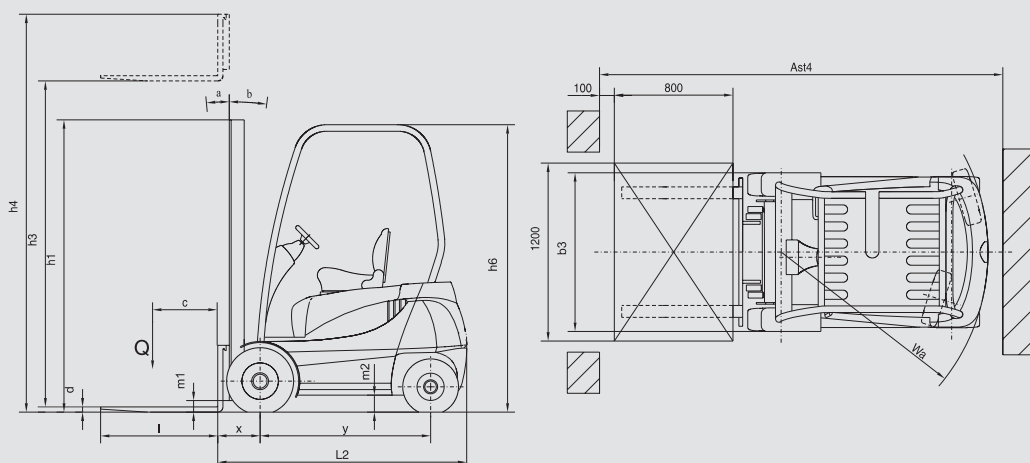


	D12	G12	D16	G16	D20	G20
POHON	diesel	LPG	diesel	LPG	diesel	LPG
NOSNOST Q (kg)	1250	1250	1600	1600	2000	2000
VYLOŽENÍ TĚŽIŠTĚ c (mm)	500	500	500	500	500	500
CELKOVÁ ŠÍŘKA b1 (mm)	1070	1070	1070	1070	1070	1070
DÉLKA BEZ VIDLIC L2 (mm)	2130	2130	2150	2150	2215	2215
VÝŠKA OCHRANNÉHO RÁMU h6 (mm)	1995	1995	1995	1995	1995	1995

Podrobné technické parametry Vám rádi poskytneme na dotaz.



Váš prodejce

**SÍDLO SPOLEČNOSTI:**  
**ČZ a.s.**  
 Sluneční náměstí č.p. 2540/5  
 158 00 Praha 5  
 www.czas.cz



**VÝROBNÍ ZÁVOD:**  
**ČZ a.s. divize Auto-DESTA**  
 Tovární 202  
 386 15 Strakonice

Tel.: +420 800 184 523  
 Fax: +420 383 343 043  
 E-mail: [desta@czas.cz](mailto:desta@czas.cz)  
 www. [desta.cz](http://desta.cz)



**D (G) 12 - 20**

Výrobce si vyhrazuje právo technických změn.



MODELOVÁ ŘADA

VYSOKOZDVIŽNÉ ČELNÍ MOTOROVÉ VIDLICOVÉ VOZÍKY

VYSOKOZDVIŽNÉ ČELNÍ MOTOROVÉ VIDLICOVÉ VOZÍKY

VYSOKOZDVIŽNÉ ČELNÍ MOTOROVÉ VIDLICOVÉ VOZÍKY





# VYSOKOZDVIŽNÉ ČELNÍ MOTOROVÉ VIDLICOVÉ VOZÍKY

## MODELOVÁ ŘADA D (G) 12 - 20



Vozíky této řady se vyznačují minimálními rozměry a vysokou stabilitou. To je předurčuje mimo jiné i pro manipulaci v kontejnerech, vagónech nebo v omezených skladových prostorech. Přesná, snadná a citlivá ovladatelnost je zajištěna hydrodynamickým převodem s integrovaným mikropojezdem. Vozíky mohou být poháněny spalovacími motory na naftu nebo plyn - LPG. (tyto vozíky jsou typově označeny jako „G“). V obou případech mohou být vybaveny ještě katalyzátorem umožňujícím je provozovat ve výrobních a skladových halách, nebo jiných uzavřených prostorech. Nová koncepce designu byla podřízena především ergonomickým potřebám obsluhy při dosažení vysokého standardu estetické úrovně. Nově použité převody, moderní motory Lombardini a hydrodynamická zařízení zajistily minimální hlučnost vozíku a naopak dosažení velkých přepravních výkonů. Vozíky splňují požadavky směrnice 89/392/EHS a zákona č. 22/1997 Sb. a jsou označeny značkami shody CE a CCZ.



### Provozní přednosti:

- Velmi malé rozměry a průjezdní výška
- Mikropojezd (inching) v základní výbavě
- Kompletní pracovní osvětlení
- Vynikající manévrovatelnost a stabilita
- Zvedací zařízení různých výšek od 2,6m do 6,4m
- Inovované zavěšení zadní nápravy s progresivním tlumením
- Dvoupedálové ovládání



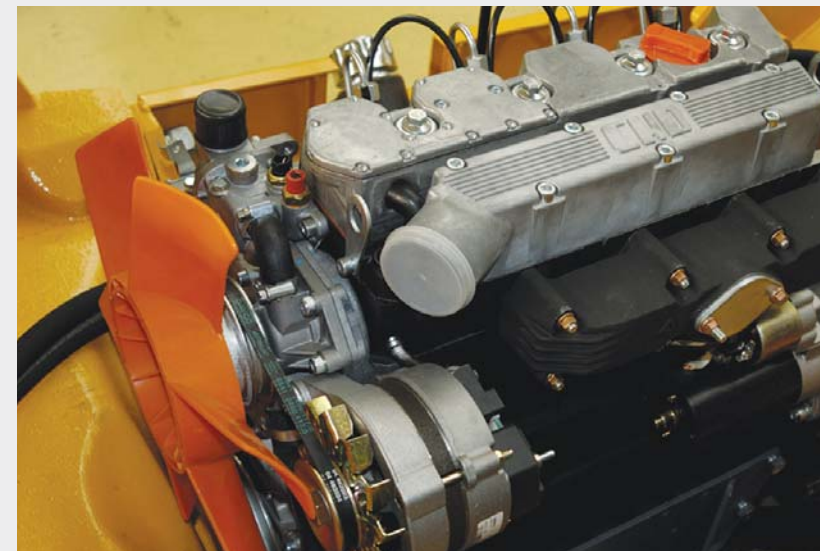
Pohodlná obsluha

Dokonalá ergonomie

Malá nástupní výška



- Vozíky řady D (G) 12 - 20 jsou především určeny pro práci ve skladových prostorech, kontejnerech a vagónech. Tomu je přizpůsobena nízká výška ochranného rámu a zvedací zařízení s velkým volným zdvihem. Všechny vozíky této řady jsou schváleny pro provoz na pozemních komunikacích a na přání zákazníka mohou být vybaveny povinnou výbavou.



### Na požadavek:

- Možnost snadného připojení všech přídatných zařízení
- Možnost zabudování katalyzátoru
- Pneumatiky plnopryžové nebo vzdušnicové
- Barevné provedení na přání zákazníka
- Možnost práce v kontejnerech a vagónech
- Velký volný zdvih 1,3m (u kontejnerového provedení)

